



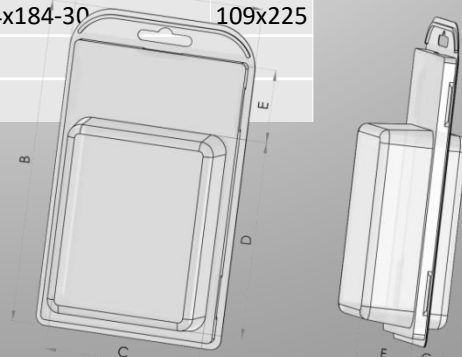
MACHINE & PAC SYSTEM

	AxB-F (F+G)	Article	Cavity CxDxF(F+G)	Card
Modell 55x155 1080/box 17280/pallet	55x155-10	101516010	41x87x10	42x129
	55x155-20	101516020	41x87x20	42x129
	55x155-30	101516030	41x87x30	42x129
Modell 75x114 1080/box 17280/pallet	75x114-10	101428001	55x40x10	63x86
	75x114-20	101428002	55x40x20	63x86
	75x114-30	101428003	55x40x30	63x86
Modell 75x155 720/box 11520/pallet	75x155-10	101423001	55x82x10	63x129
	75x155-20	101423002	55x82x20	63x129
	75x155-30	101423003	55x82x30	63x129
Modell 75x188 450/box 7200/pall	75x188-10	101439001	55x114x10	63x161
	75x188-20	101439002	55x114x20	63x161
	75x188-30	101439003	55x114x30	63x161
Modell 110x155 480/box 7680/pallet	110x155-10	101424001	90x82x10	New! 99x129
	110x155-20	101424002	90x82x20	99x129
	110x155-30	101424003	90x82x30	99x129
	110x155-40	101424004	90x82x40 (20+20)	99x44
	110x155-50	101424005	90x82x50 (30+20)	99x44
	110x155-60	101424006	90x82x60 (30+30)	99x44
Modell 110x188 280/box 4480/pallet	110x188-20	101464002	90x114x20	99x161
	110x188-30	101464003	90x114x30	99x161
	110x188-40	101464004	90x114x40	99x161
	110x188-50	101464005	90x114x50 (30+20)	99x44
Modell 110x220 300/box 4800/pallet	110x220-20	101425002	90x147x20	99x195
	110x220-30	101425003	90x147x30	99x195
	110x220-40	101425004	90x147x40 (20+20)	99x44
	110x220-50	101425005	90x147x50 (30+20)	99x44
	110x220-60	101425006	90x147x60 (30+30)	99x44
Modell 160x220 30 & 60 mm: 200/box, 3200/pallet 50, 80, & 100 mm 192/box, 3072/pallet	160x220-30	101453030	140x140x30	147x192
	160x220-50	101453050	140x140x50	147x192
	160x220-60	101453060	140x140x60(30+30)	147x45
	160x220-80	101453080	140x140x80(50x30)	147x45
Modell 120x250 180/box 2880/pallet	120x250-30	101449003	104x184-30	109x225



Standard Clamshell Blister

E= min. 40 mm
Alla mått i mm
All measures in mm



Standard Clamshell Blister

- ✓ Lagervara
- ✓ Snabba leveranser
- ✓ Inga verktygskostnader
- ✓ Svensk tillverkning

Material:
A-PET med hög andel
återvunnet material



Gör enkelt din egen design på iläggs-kort

- ✓ Printa på papper
- ✓ Raka hörn – enkel tillskärning
- ✓ Inget upphängningshål i kortet – stor textyta

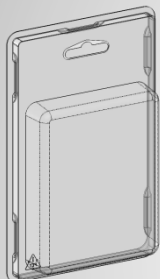
=

Låga kostnader

Helsvetsat

För extra styrka vid svetsning finns våra Standard Clamshell Blister nu med en anpassad stansning och dubbla upphängningshål.

Vi levererar kompletta system med förpackningar, maskiner och packverktyg.



Kundanpassat

Att ta fram specialdesignade modeller i våra grundverktyg är ett snabbt och kostnadseffektivt sätt att lyfta Din produkt!



On Stock • Fast deliveries • No tooling costs

Made in Sweden

Made from A-PET with high content of recycled material

All blisters can be supplied in heat-sealable PET.

We also supply packaging equipment that is required.

Ask for quotation!

Take advantage of our existing base-tools for customized models - cost effective way to boost your product in no time!



SE-685 34 Torsby, Sweden
info@tepro.nu • www.tepro.nu